

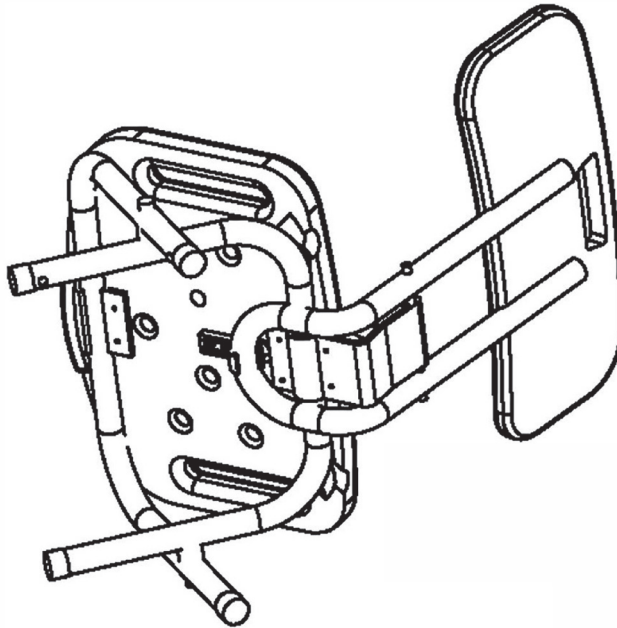
# Badhocker mit Rückenlehne, klappbar

Art.-Nr. 6091069

## MONTAGEANLEITUNG

*Vielen Dank, dass Sie sich für den Kauf dieses Produkts entschieden haben. Bitte lesen Sie diese Bedienungsanleitung aufmerksam durch, bevor Sie das Gerät in Betrieb nehmen, und bewahren Sie die Anleitung für späteres Nachschlagen sicher auf. Falls Sie das Produkt an eine dritte Person weitergeben, sollte diese Bedienungsanleitung stets mitgegeben werden.*

Abb. 1



1 x Verstellbarer Badhocker mit Rückenlehne

**Kundenservice:**

**Weltbild**

Sollten Sie Fragen zu dem Artikel haben, wenden Sie sich bitte an unseren Kundenservice: Weltbild GmbH & Co. KG, Werner-von-Siemens Str. 1, 86159 Augsburg

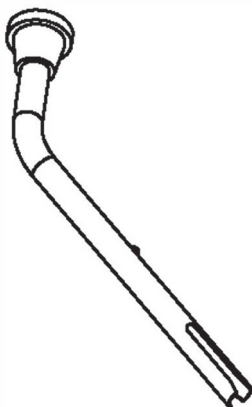
**Deutschland** **Telefon:** 0180/6 35 43 60 **E-Mail:** info@weltbild.de  
(Mo. – Fr. 8:00 – 18:00 Uhr; 20 Cent/Anruf dt. Festnetz; max. 60 Cent/Anruf Mobilfunk)

**Schweiz** **Telefon:** 0848/810 810 **E-Mail:** kundendienst@weltbild.ch  
(Mo. – Fr. 8:00 – 18:00 Uhr)

**Österreich** **Telefon:** 0662/939 0 939 **E-Mail:** kundenservice@weltbild.at  
(Mo. – Fr. 8:00 – 18:00 Uhr)

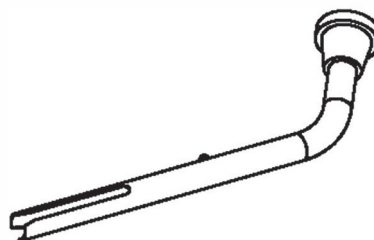
- Zulässige Sitzlast: maximal 136 kg

Abb. 2



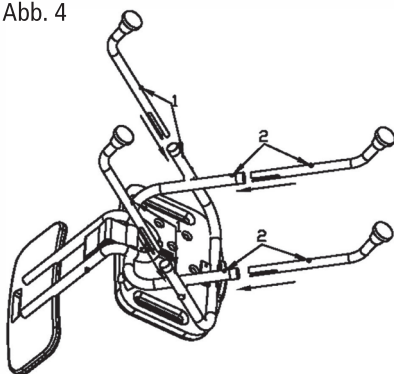
2 x Teleskopbein hinten

Abb. 3



2 x Teleskopbein vorn

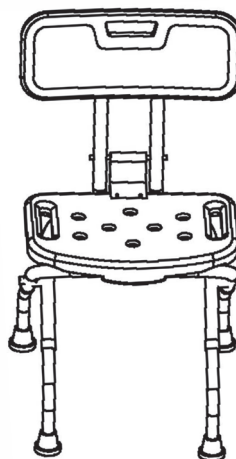
Abb. 4



### Montage

Stecken Sie die vorderen Teleskopbeine auf die vorderen Rohre und die hinteren Teleskopbeine auf die hinteren Rohre, wie in der Abbildung mit (1) und (2) gekennzeichnet.

Abb. 5



Kompletter Badhocker

## Kundenservice:

# Weltbild

Sollten Sie Fragen zu dem Artikel haben, wenden Sie sich bitte an unseren Kundenservice: Weltbild GmbH & Co. KG, Werner-von-Siemens Str. 1, 86159 Augsburg

**Deutschland** Telefon: 0180/6 35 43 60 E-Mail: info@weltbild.de  
(Mo. – Fr. 8:00 – 18:00 Uhr; 20 Cent/Anruf dt. Festnetz; max. 60 Cent/Anruf Mobilfunk)

**Schweiz** Telefon: 0848/810 810 E-Mail: kundendienst@weltbild.ch  
(Mo. – Fr. 8:00 – 18:00 Uhr)

**Österreich** Telefon: 0662/939 0 939 E-Mail: kundenservice@weltbild.at  
(Mo. – Fr. 8:00 – 18:00 Uhr)