

# GEBRAUCHSANWEISUNG

## Orbisana Duschhocker mit Hygieneausparung

Art.-Nr. 146914114



Orbisana

# 1. Vorbemerkung

## **Sehr geehrte Benutzerin, sehr geehrter Benutzer,**

Sie haben sich für ein technisch ausgereiftes und nach dem neuesten Stand der Technik konstruiertes und zuverlässiges Produkt entschieden.



*Lesen Sie die Gebrauchsanweisung bevor Sie den Duschhocker montieren und benutzen.*

Diese Gebrauchsanweisung dient allen Anwendern, insbesondere dem Betreuungspersonal als Handlungsgrundlage für sichere und gefahrlose Nutzung des Duschhockers. Diese Anweisung beschreibt die Vorbereitung, Bedienung, Nutzung, Wartung und Pflege des Produktes. Um die Nutzung sinnvoll auszuschöpfen und die Handhabungssicherheit beizubehalten, lesen Sie die Gebrauchsanweisung, halten Sie die vorgegebenen Handlungsanweisungen ein und sorgen sie dafür, dass die Gebrauchsanweisung für die Benutzer erreichbar bleibt.

## 1. Technische Daten

Farbe	Weiß
Sitzbreite:	48cm
Sitztiefe:	33cm
Sitzhöhe:	39,7 - 52,5 cm
Belastbarkeit:	120 kg
Gewicht:	1.800 Gram
Max. Belastbarkeit:	120 kg
Artikelnummer:	146914114

# 2. Bestimmungsgemäßer Gebrauch

## 2.1 Zweckbestimmung

- Der Duschhocker ist vorwiegend für die Benutzung in Dusch- Waschräumen von Personen bis max. 120 kg Körpergewicht geeignet. Als Aufstieghilfe oder zu ähnlichen Zwecken darf der Duschhocker nicht verwendet werden
- Das Produkt erleichtert Personen mit eingeschränkter Mobilität den Duschgang auf festen, ebenen und rutsch hemmenden Bodenbelägen.
- Das Produkt ist ungeeignet für Personen, die kleiner als 146 cm sind oder weniger als 40 kg (BMI < 17) wiegen und darf nicht von Kindern verwendet werden.
- Für die Benutzung als dauernde Sitzgelegenheit ist das Produkt nicht geeignet.
- Er darf nicht zum Transport von Personen oder von Lasten verwendet werden.
- Der Duschhocker ist ausschließlich für die Anwendung im Privatgebrauch bestimmt und nicht für eine gewerbliche Nutzung geeignet.

## 2.2 Indikationen

Die Versorgung mit diesem Produkt ist dann angezeigt, wenn körperlich eingeschränkte Personen den Duschgang nicht im Stehen absolvieren.

# 3. Sicherheitshinweise

## 3.1. Sicherheitsinformation

### **WARNUNG**

*Diese Signalwort bezeichnet eine Gefährdungssituation, die, wenn Sie nicht vermieden wird, den Tod oder eine schwere Verletzung zur Folge haben kann.*



## VORSICHT

Dieses Signalwort bezeichnet eine Gefährdungssituation, die, wenn Sie nicht vermieden wird, eine geringfügige oder mäßige Verletzung führen kann.



## HINWEIS

Dieses Signalwort warnt vor möglichen Sachschäden

### 3.2. Gefahren-Gesamteinschätzung

Bei Einhaltung der bestimmungsgemäßen Verwendung geht von der Benutzung des Duschhockers keine Gefahr aus.

### 3.3. Allgemeine Sicherheitshinweise



## WARNUNG

Der Duschhocker muss sicher auf allen vier Füßen stehen. Ausrutschgefahr besteht beim Hinsetzen und Aufstehen in nassen Badewannen oder Duschräumen, insbesondere dann, wenn Badezusätze oder Waschmittel verwendet wurden.



## WARNUNG

Bei der Erstmontage des Hockers und nach jedem Zerlegen, müssen die festgedrehten Schrauben abschließend mit Schraubensicherungs-Kleber verklebt werden, um ein selbstständiges Lösen der Schrauben zu vermeiden.

## 4. Lieferumfang



## HINWEIS

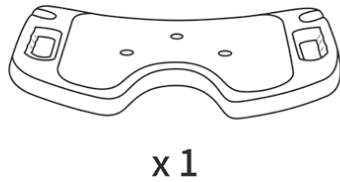
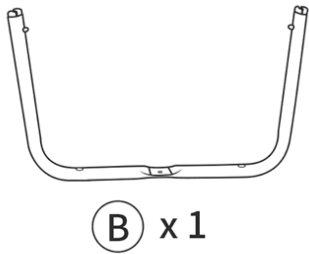
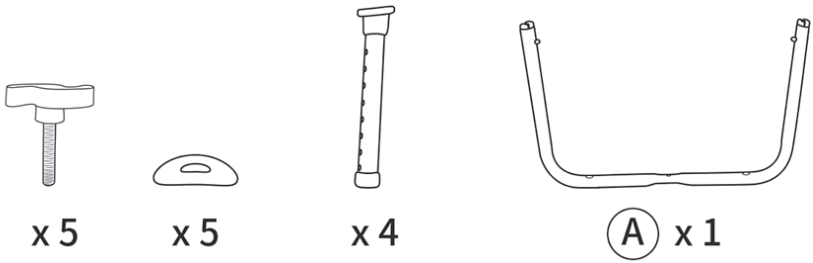
Kontrollieren Sie den Lieferumfang auf Vollständigkeit entsprechend der Bauanleitung.

## 5. Montage

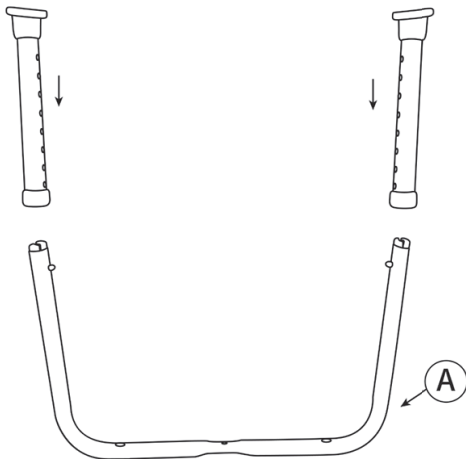
### 5.1 Bestandteile



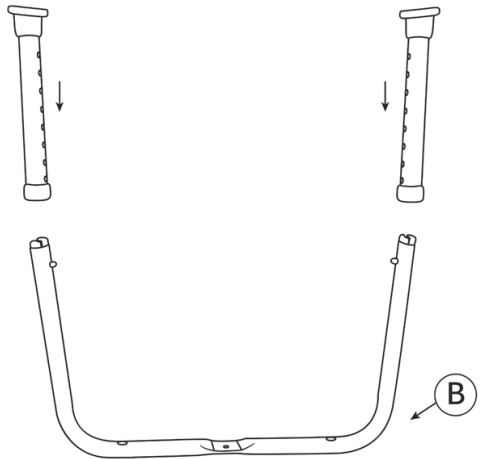
**5.2 Zusammenbau:**



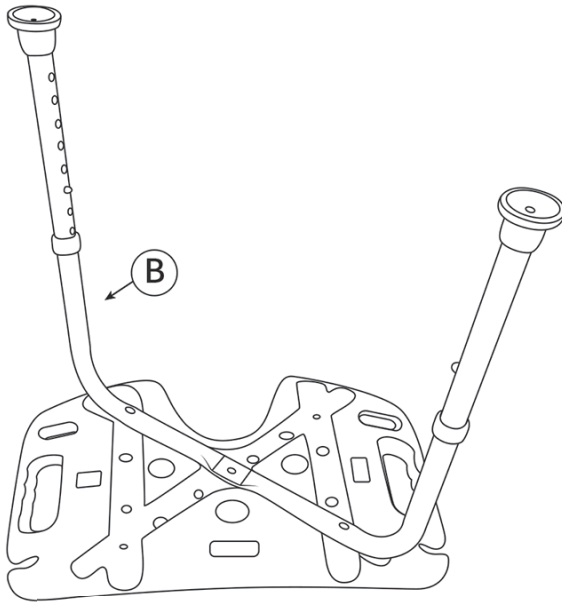
**Schritt 1**



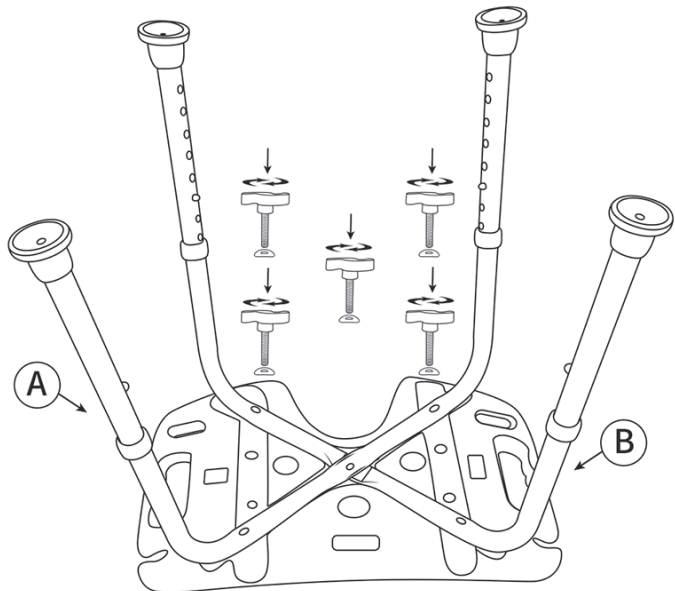
**Schritt 2**



### Schritt 3



### Schritt 4



### 5.3. Sitzhöhe verstellen

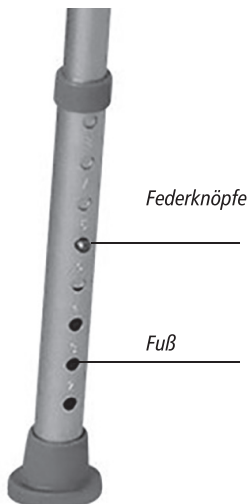
#### HINWEIS

*Der Duschhocker kann in der Höhe in 8 Stufen der gewünschten Höhe angepasst werden.*

Dazu: An den Füßen (2) die Federknöpfe (1) hineindrücken und die Füße auf die gewünschte Länge herausziehen.

#### ACHTUNG

*Achtung! Um dem Hocker die notwendige Stabilität zu geben, müssen die Federknöpfe an den Füßen nach dem Verschieben unbedingt wieder an einem Loch austreten und arretieren und alle vier Füße müssen die gleiche Länge aufweisen.*



### 5.4. Benutzung

#### 5.4.1. Aufstellen und Sitzen

#### ACHTUNG

Achtung! Kipp- und Ausrutschgefahr!

- Achten Sie auf einen sicheren Stand und vergewissern sich das der Duschhocker stabil steht und nicht wegrutscht
- Achten Sie darauf, dass alle vier Füße des Duschhockers sicher stehen
- Achten Sie darauf, dass der Duschhocker ausreichend zugänglich ist und genügend Bewegungsraum bleibt

#### **Belasten sie den Duschhocker gleichmäßig:**

- indem Sie immer in die Mitte des Duschhockers sitzen
- immer gerade auf den Duschhocker sitzen.
- zum Hinsetzen oder Aufstehen, die Hilfe der Betreuungsperson nehmen oder festhalten.

## 6. Reinigen

### HINWEIS

*Reinigen mit handelsüblichen Reinigungsmitteln.*

- Den Duschkocker mit einem feuchten Lappen abreiben und
- Gelegentlich mit handelsüblichen Mitteln desinfizieren.

## 7. Wartung/ Inspektion

### HINWEIS

*Die Schrauben und Muttern am Duschkocker sind ständigem Temperaturwechsel ausgesetzt. Deshalb in regelmäßigen zeitlichen Abständen den sicheren Sitz der Schrauben und Muttern prüfen.*

### HINWEIS

*Der Duschkocker ist wartungsfrei. Wenn eine Instandsetzung notwendig werden sollte, den Hocker dem Fachhandel übergeben.*

## Entsorgung

Dieses Produkt am Ende der Lebensdauer nicht in den normalen Haushaltsabfall geben, sondern an einem geeigneten Recycling-Sammelpunkt abgeben. Das Symbol auf dem Produkt, der Bedienungsanleitung oder der Verpackung weist darauf hin.

### Kundenservice:

# Weltbild

Sollten Sie Fragen zu dem Artikel haben, wenden Sie sich bitte an unseren Kundenservice: **Weltbild GmbH & Co. KG, Ohmstraße 8a, 86199 Augsburg**

**Deutschland** **Telefon:** 0821/90069959 **E-Mail:** [info@weltbild.de](mailto:info@weltbild.de)  
(Mo. – Fr. 8:00 – 18:00 Uhr, Ortstarif)

**Schweiz** **Telefon:** 0848 810 810 **E-Mail:** [kundendienst@weltbild.ch](mailto:kundendienst@weltbild.ch)  
(Mo. – Fr. 8:00 – 18:00 Uhr, Fr. 0,08 pro Minute, Mobil- und Festnetz)

**Österreich** **Telefon:** 0662/939 0 939 **E-Mail:** [kundenservice@weltbild.at](mailto:kundenservice@weltbild.at)  
(Mo. – Fr. 8:00 – 18:00 Uhr, Ortstarif)